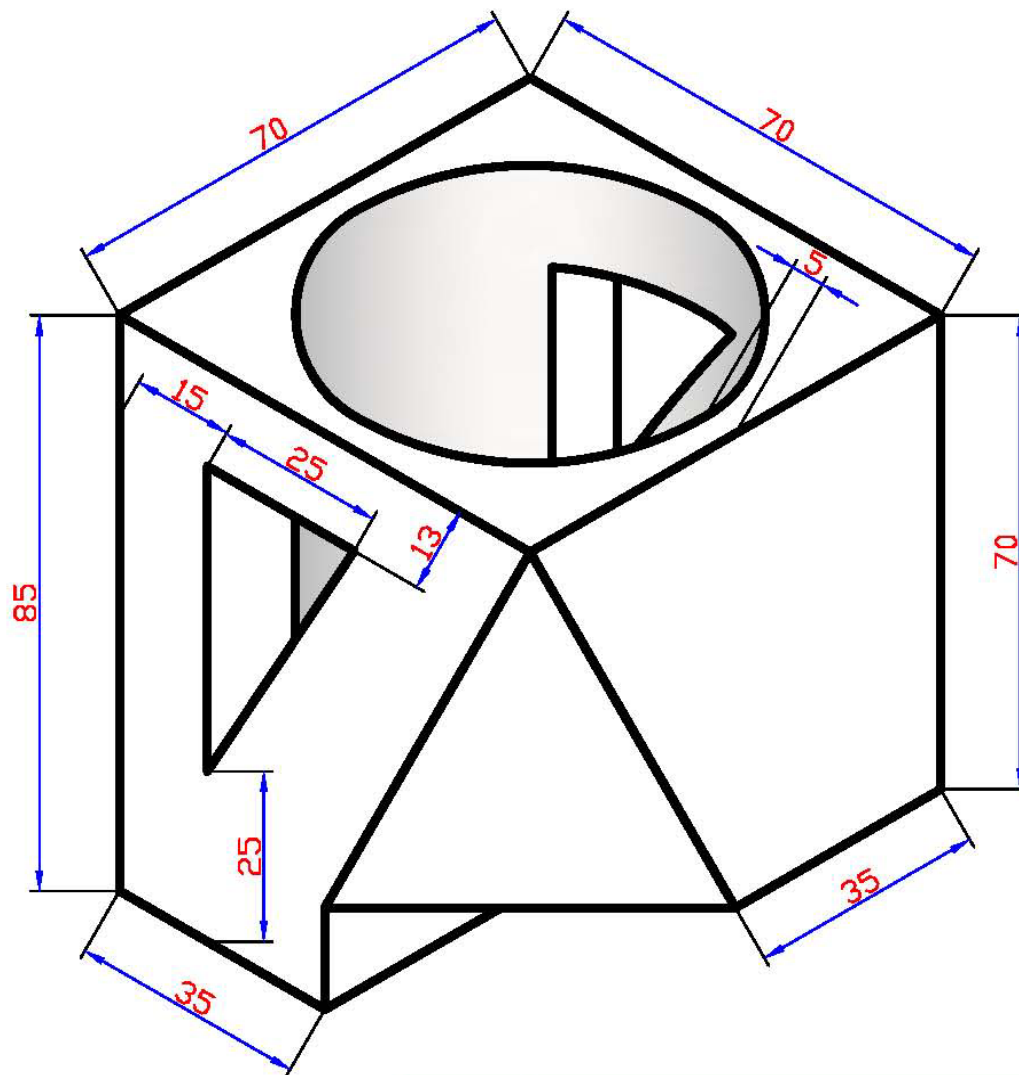


Gjeni tre pamjet e
projeksioneve te trupit te
dhene

Projeksionin ne Ballor
Projeksionin ne Horizontal
Projeksionin ne Anesor

Kubi me zgaver

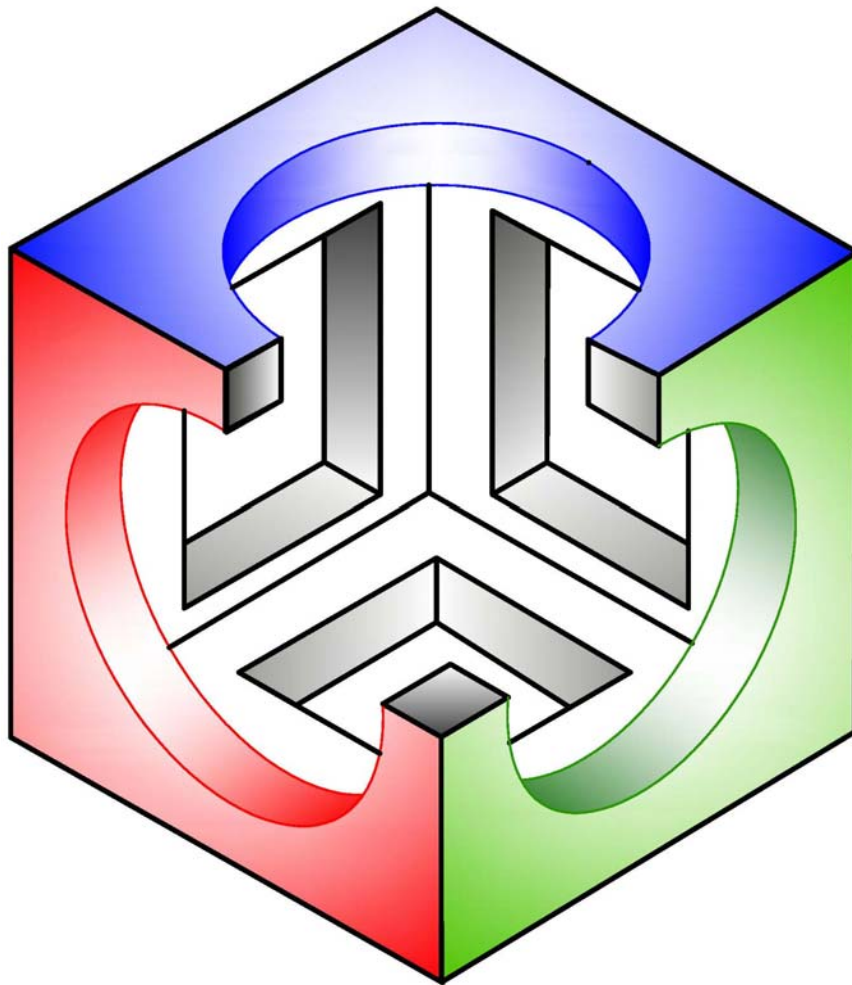
SH 1:1	KUBI ME ZGAVER		INXH.EK
			VITI I.B.
<i>Punoi</i>	<i>G Zguro</i>		UNIVERSITETI I TIRANES
<i>Pranoi</i>	<i>E Sotja</i>		FAKUL. INXHINJERIA MEKANIKE



Gjeni tre pamjet e
projeksioneve te trupit te
dhene

Projeksionin ne Ballor
Projeksionin ne Horizontal
Projeksionin ne Anesor

SH 1:1	PARALELOPIPED		INXH.EK
			VITI I.B.
<i>Punoi</i>	<i>G Zguro</i>		UNIVERSITETI I TIRANES FAKUL. INXHINJERIA MEKANIKE
<i>Pranoi</i>	<i>E Sotja</i>		



Gjeni tre pamjet e projeksioneve
te trupit te dhene

Projeksionin ne Ballor
Projeksionin ne Horizontal
Projeksionin ne Anesor

SH 1:1	KUBI 3D		INXH.EK
			VITI I.B.
<i>Punoi</i>	<i>G Zguro</i>		UNIVERSITETI I TIRANES
<i>Pranoi</i>	<i>E Sotja</i>		FAKUL. INXHINJERIA MEKANIKE

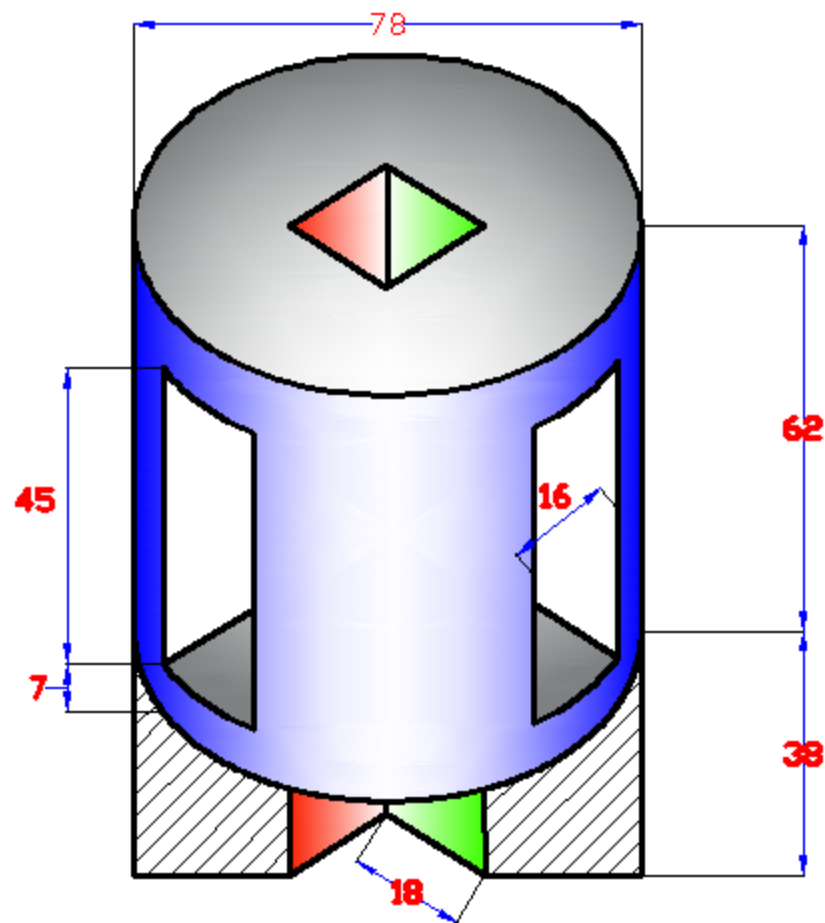
3D KONFIGURIM



Gjeni tre pamjet e
projeksioneve te trupit te
dhene

Projeksionin ne Ballor
Projeksionin ne Horizontal
Projeksionin ne Anesor

SH 1:1	3D KONFIGURIM		INXH.EK
			VITI I.B.
<i>Punoi</i>	<i>G Zguro</i>		UNIVERSITETI I TIRANES
<i>Pranoi</i>	<i>E Sotja</i>		FAKUL. INXHINJERIA MEKANIKE

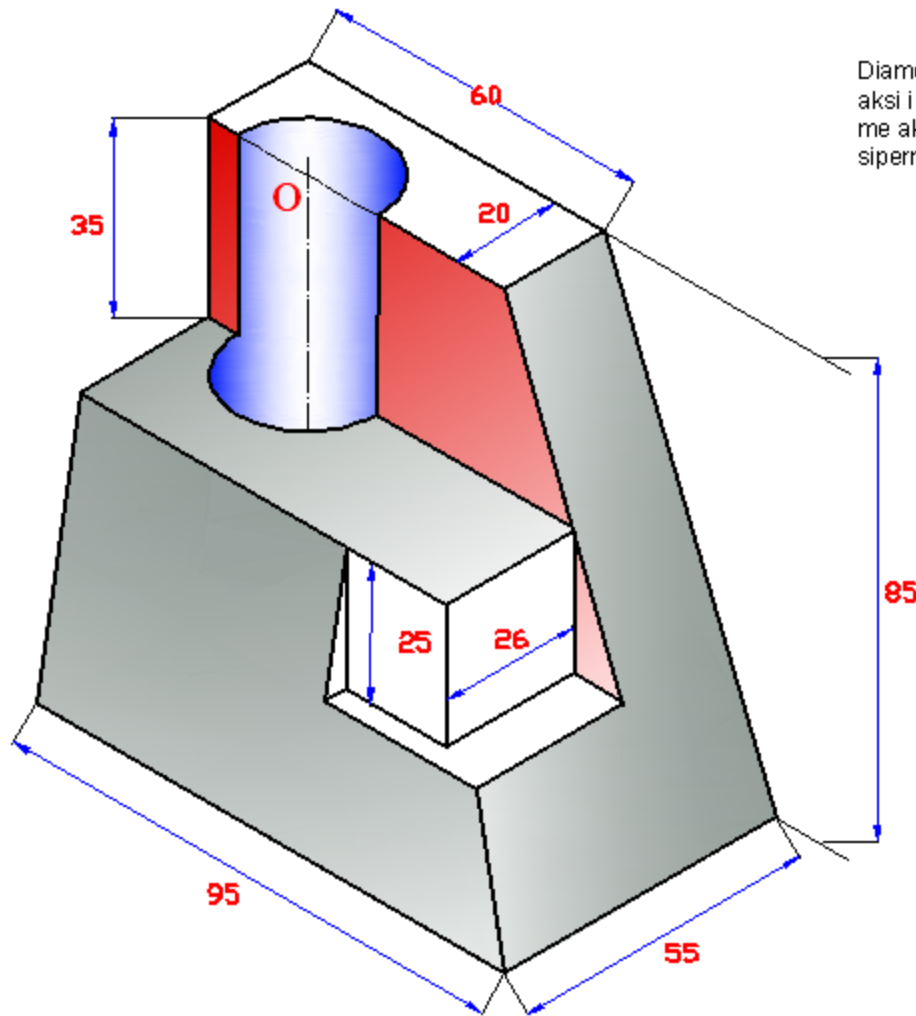


Gjeni tre pamjet e
projeksioneve te trupit te
dhene

Projeksionin ne Ballor
Projeksionin ne Horizontal
Projeksionin ne Anesor

CELES HIDRANTI

SH 1:1	CELES HIDRANTI		INXH.EK
			VITI I.B.
<i>Punoi</i>	<i>G Zguro</i>	UNIVERSITETI I TIRANES FAKUL. INXHINJERIA MEKANIKE	
<i>Pranoi</i>	<i>E Sheshi</i>		



Diametri cilindrit 30mm
aksi i tij eshte pingul
me aksin e bazes se
siperme ne piken O

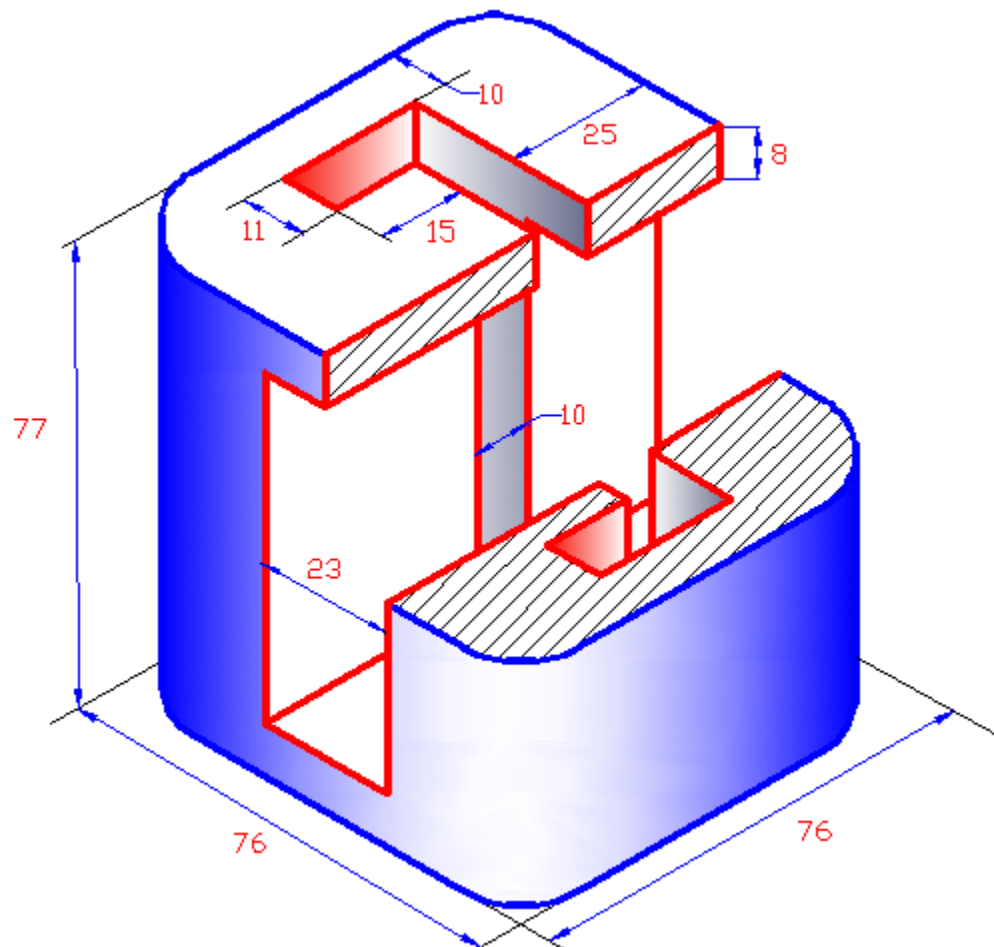
TRAPEZOID

Gjeni tre pamjet e
projeksioneve te trupit te
dhene

Projeksionin ne Ballor
Projeksionin ne Horizontal
Projeksionin ne Anesor

SH 1:1	TRAPEZOID		INXH.EK
			VITI I.B.
<i>Punoi</i>	<i>G Zguro</i>		UNIVERSITETI I TIRANES
<i>Pranoi</i>	<i>E Sheshi</i>		FAKUL. INXHINJERIA MEKANIKE

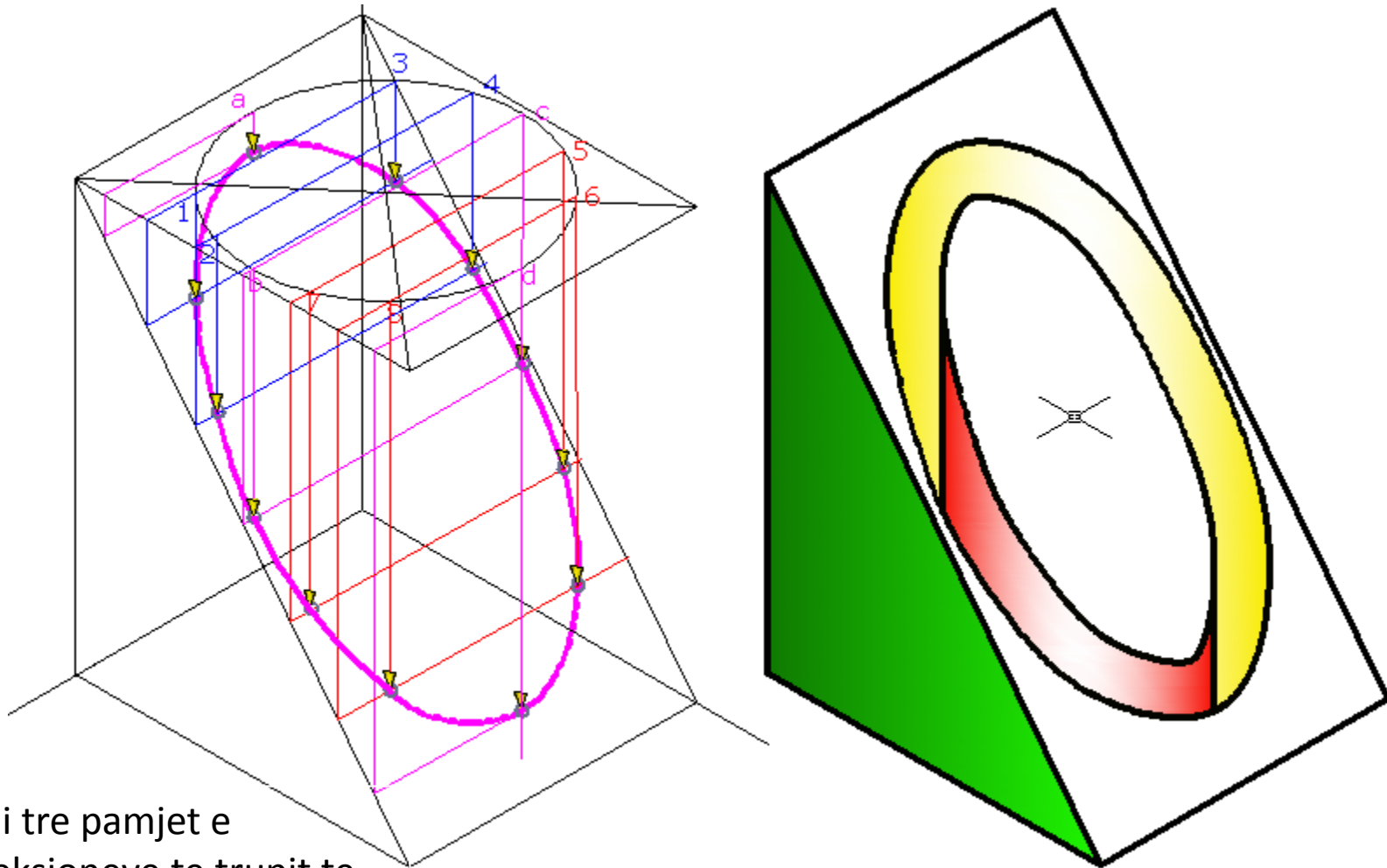
Gure Peshore



Gjeni tre pamjet e
projeksioneve te trupit te
dhene

Projeksionin ne Ballor
Projeksionin ne Horizontal
Projeksionin ne Anesor

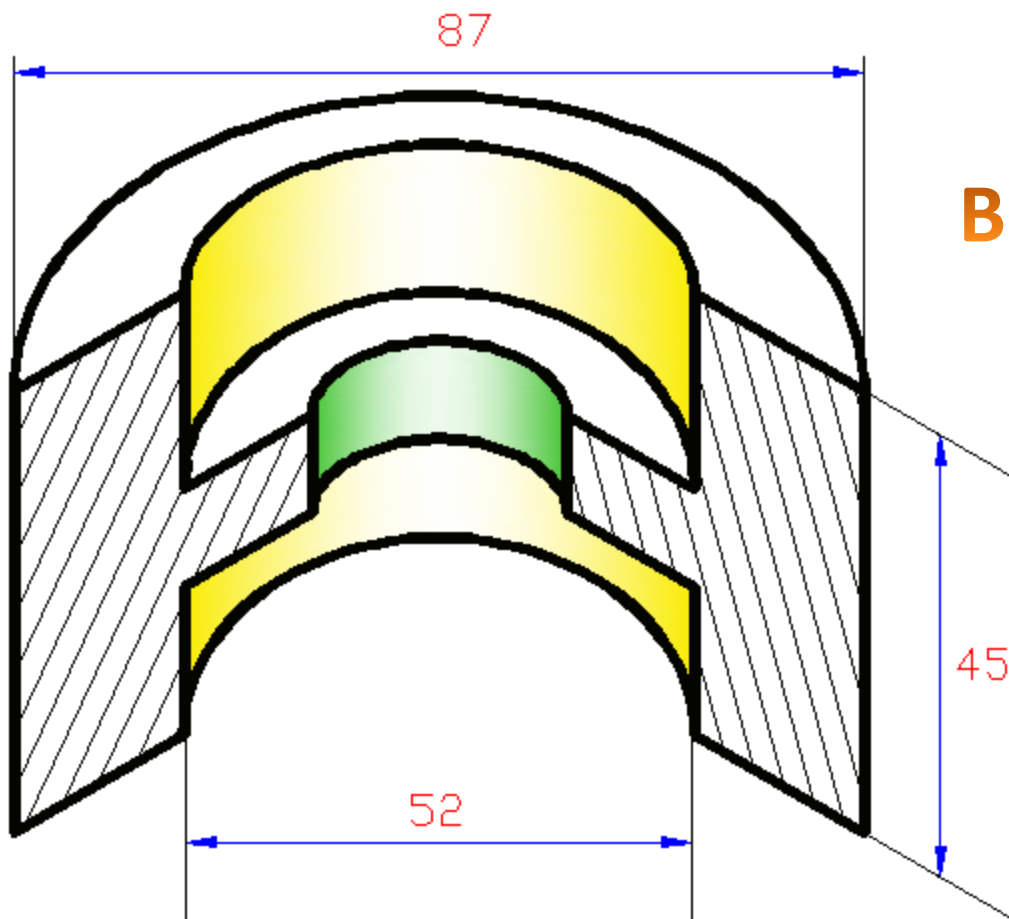
SH 1:1	GURE PESHORE		INXH.EK
			VITI I.B.
<i>Punoi</i>	<i>G Zguro</i>	UNIVERSITETI I TIRANES FAKUL. INXHINJERIA MEKANIKE	
<i>Pranoi</i>	<i>E Sheshi</i>		



Gjeni tre pamjet e
projeksioneve te trupit te
dhene

Projeksionin ne Ballor
Projeksionin ne Horizontal
Projeksionin ne Anesor

SH 1:1	P R E R J E E L I P T I K E		INXH.EK
			VITI I.B.
<i>Punoi</i>	<i>G Zguro</i>		UNIVERSITETI I TIRANES FAKUL. INXHINJERIA MEKANIKE
<i>Pranoi</i>	<i>E Sheshi</i>		

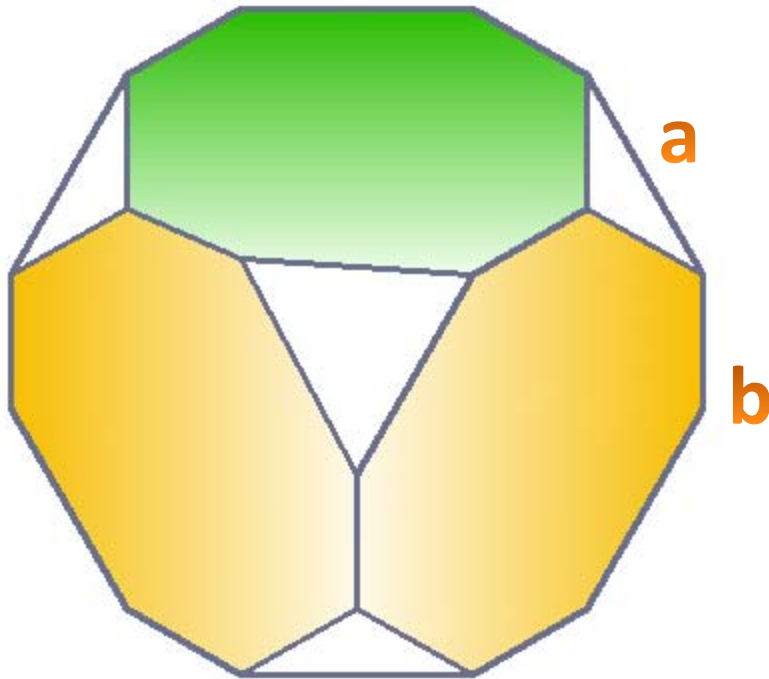


Bashkuese

Gjeni tre pamjet e
projeksioneve te trupit te
dhene

Projeksionin ne Ballor
Projeksionin ne Horizontal
Projeksionin ne Anesor

SH 1:1	BASHKUESE		INXH.EK
			VITI I.B.
<i>Punoi</i>	<i>G Zguro</i>		UNIVERSITETI I TIRANES
<i>Pranoi</i>	<i>E Sheshi</i>		FAKUL. INXHINJERIA MEKANIKE



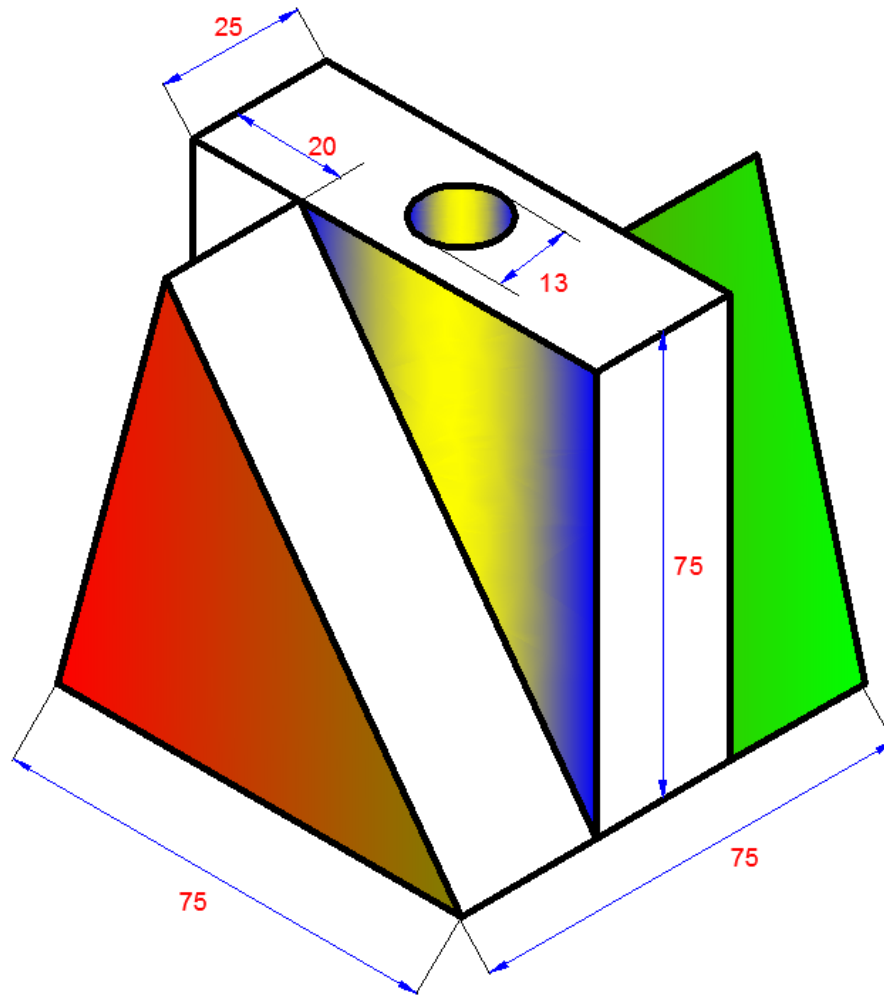
Forme Kristali

Kristali ka 24 brinje a
Si dhe 12 brinje b

Gjeni tre pamjet e
projeksioneve te trupit te
dhene

Projeksionin ne Ballor
Projeksionin ne Horizontal
Projeksionin ne Anesor

SH 1:1	FORME KRISTALI		INXH.EK
			VITI I.B.
<i>Punoi</i>	<i>G Zguro</i>		UNIVERSITETI I TIRANES
<i>Pranoi</i>	<i>E Sheshi</i>		FAKUL. INXHINJERIA MEKANIKE

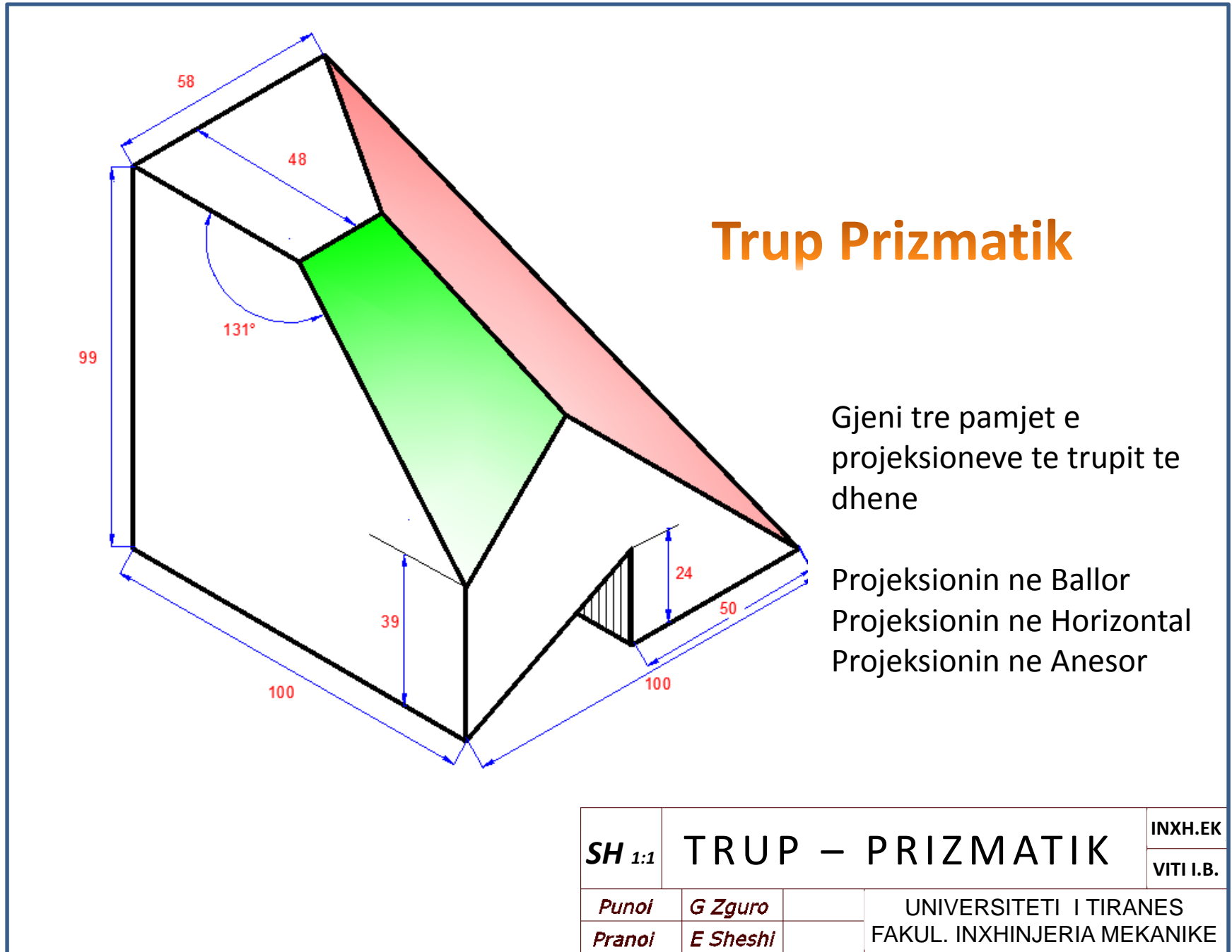


3D Kendore

Gjeni tre pamjet e
projeksioneve te trupit te
dhene

Projeksionin ne Ballor
Projeksionin ne Horizontal
Projeksionin ne Anesor

SH 1:1	3 D K E N D O R E		INXH.EK
			VITI I.B.
<i>Punoi</i>	<i>G Zguro</i>		UNIVERSITETI I TIRANES
<i>Pranoi</i>	<i>E Sheshi</i>		FAKUL. INXHINJERIA MEKANIKE



Trup Prizmatik

Gjeni tre pamjet e projektioneve te trupit te dhene

- Projeksionin ne Ballor
- Projeksionin ne Horizontal
- Projeksionin ne Anesor

SH 1:1	TRUP – PRIZMATIK		INXH.EK
			VITI I.B.
<i>Punoi</i>	<i>G Zguro</i>		UNIVERSITETI I TIRANES FAKUL. INXHINJERIA MEKANIKE
<i>Pranoi</i>	<i>E Sheshi</i>		