

Ushtrim: Te paraqiten projeksionet ortogonale per figurat e meposhtme dhe pastaj te rindertohtet trupi ne aksonometrine izometrike, shkalla 1:1.

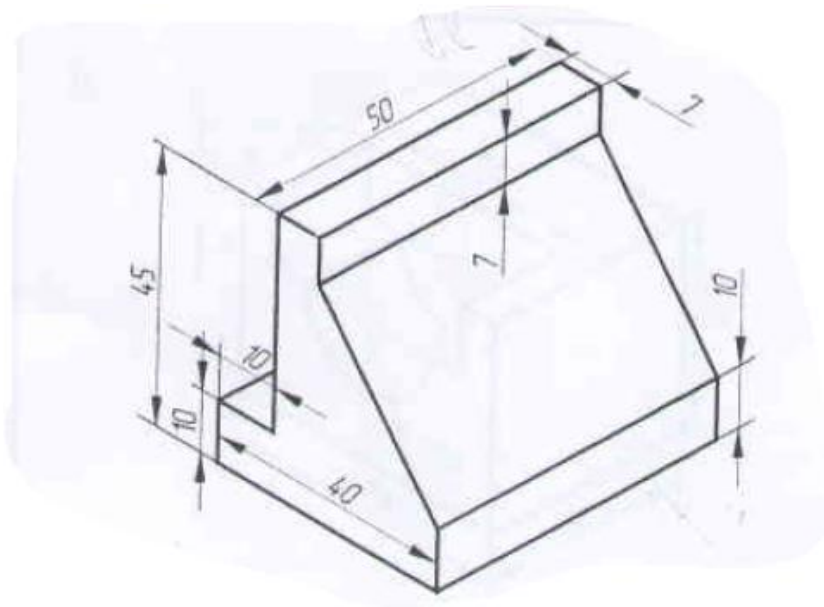


Figura 1

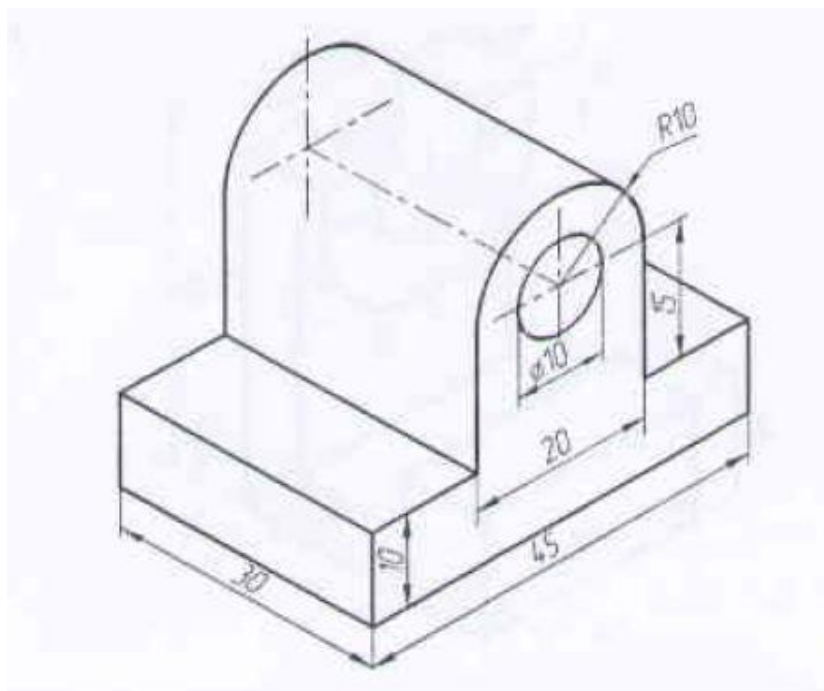


Figura 2

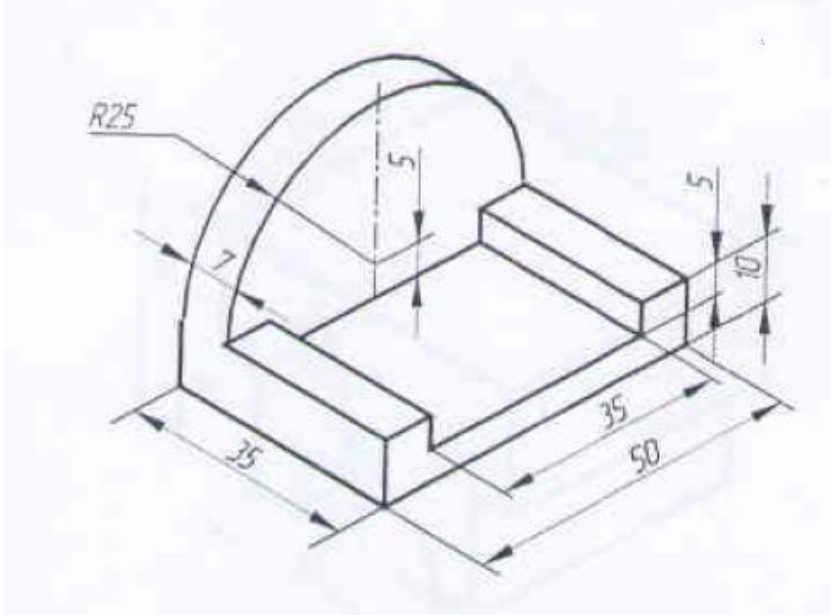


Figura 3

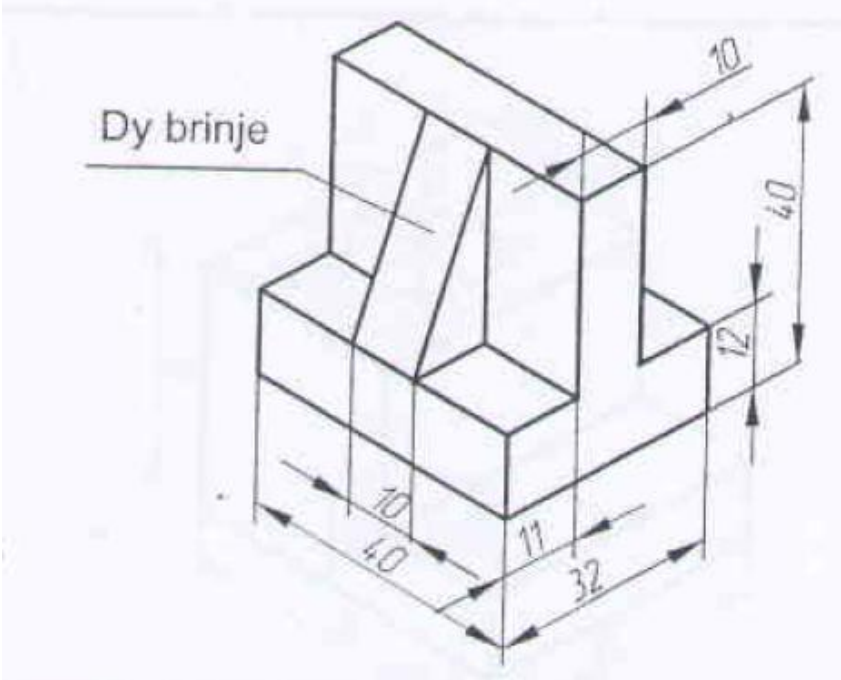
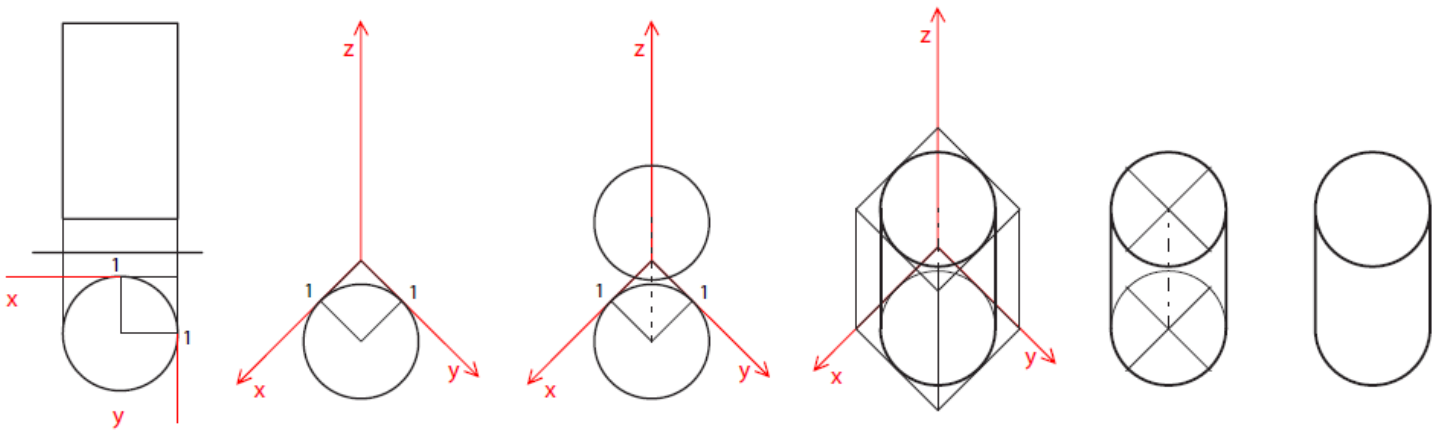
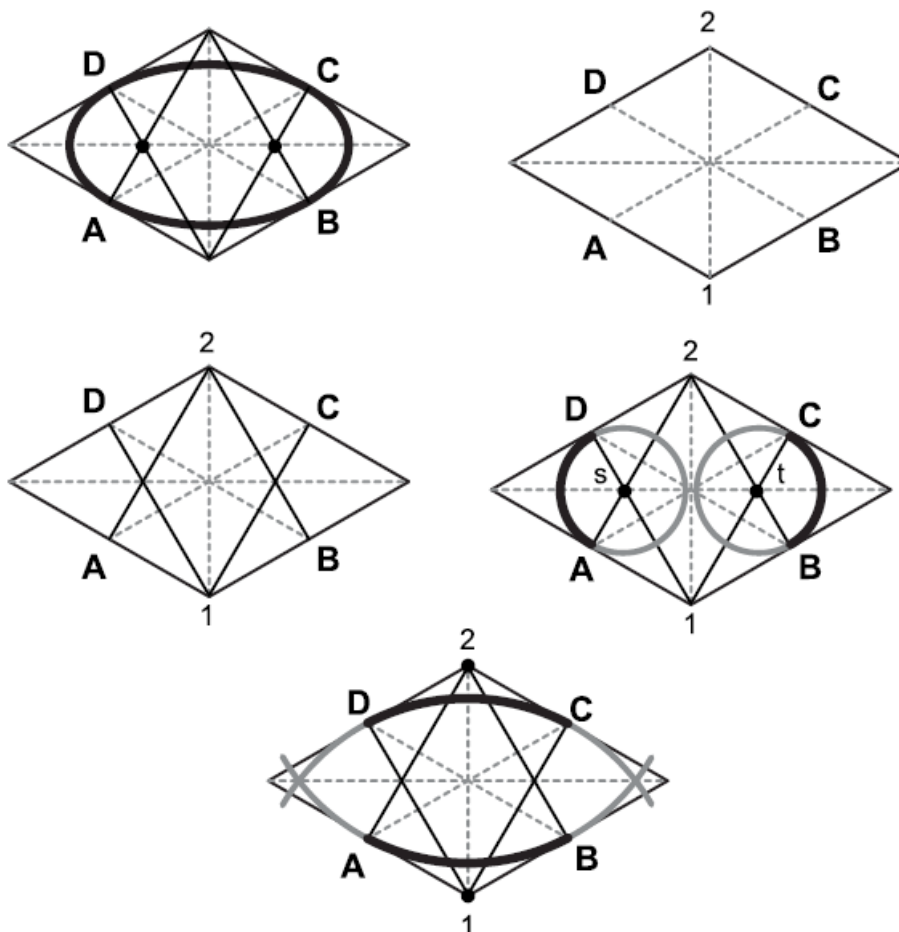


Figura 4

Tutorial mbi ndertimin e figurave rumbullake ke aksonometri :



**Ndertimi i nje trupi cilindrik ne aksonometrine izometrike**



**Ndertimi i elipsit ne aksonometri**