

Te paraqiten projeksionet aksonometrike per figurat e poshteme, te merret si pamje ballore ajo e treguar nga shigjeta, shkalla 1:1.

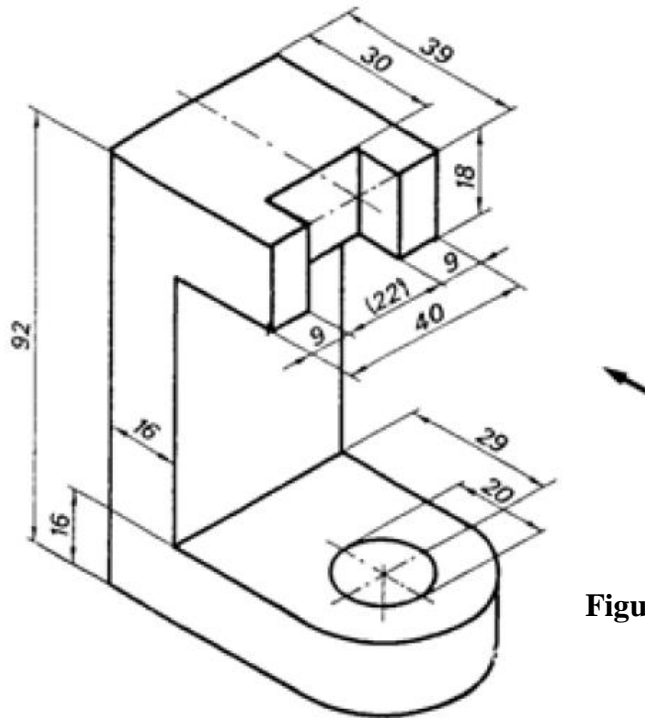


Figura 1

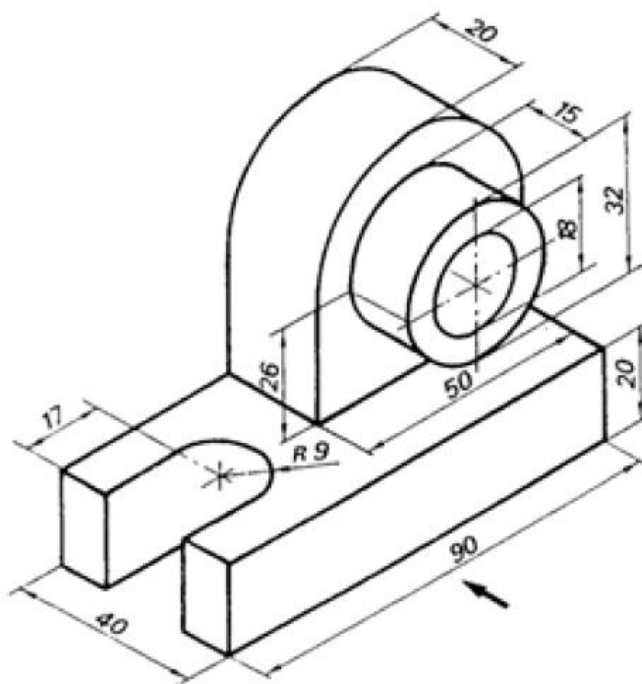


Figura 2