

Vizatim Teknik Industrial – Seminar 2

Projeksionet : Te ndertohen ne fleten e punes pamjet e kerkuara te figurave qe vijojne (Permasat jane te lira)

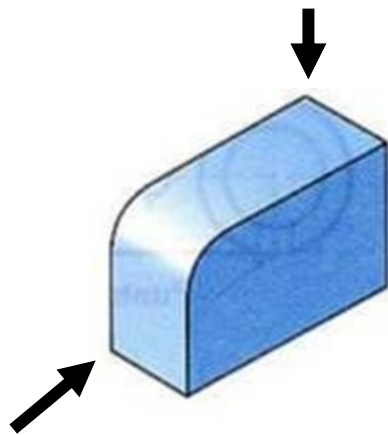


Figura 1

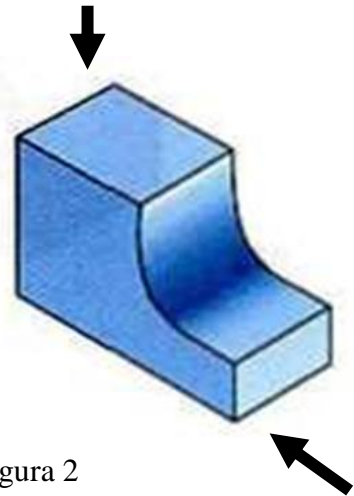


Figura 2

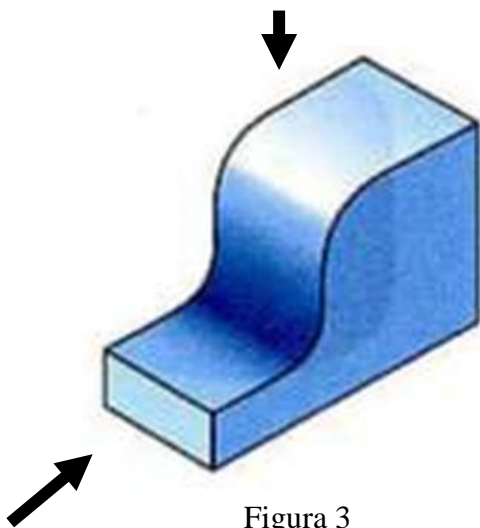


Figura 3

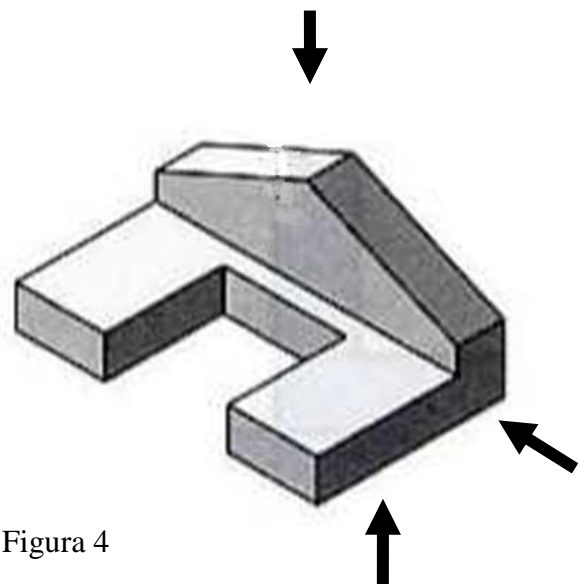


Figura 4

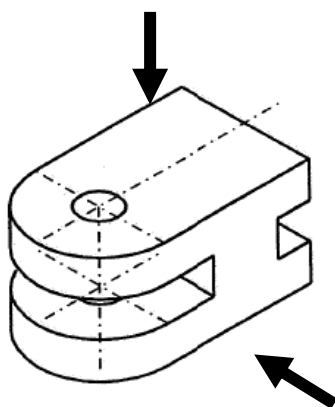


Figura 5

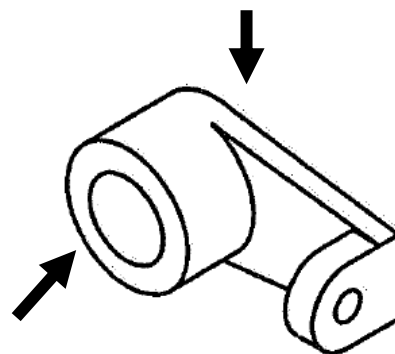


Figura 6

Vizatim Teknik Industrial – Seminar 2

Ndertimet gjeometrike : Te ndertohet figura e dhene dhe te tregohet nese eshte e mundur, nje paraqitje me e thjeshtuar e figures !

Boshti i madh i elipsit = 150
Boshti i vogel i elipsit = 100

