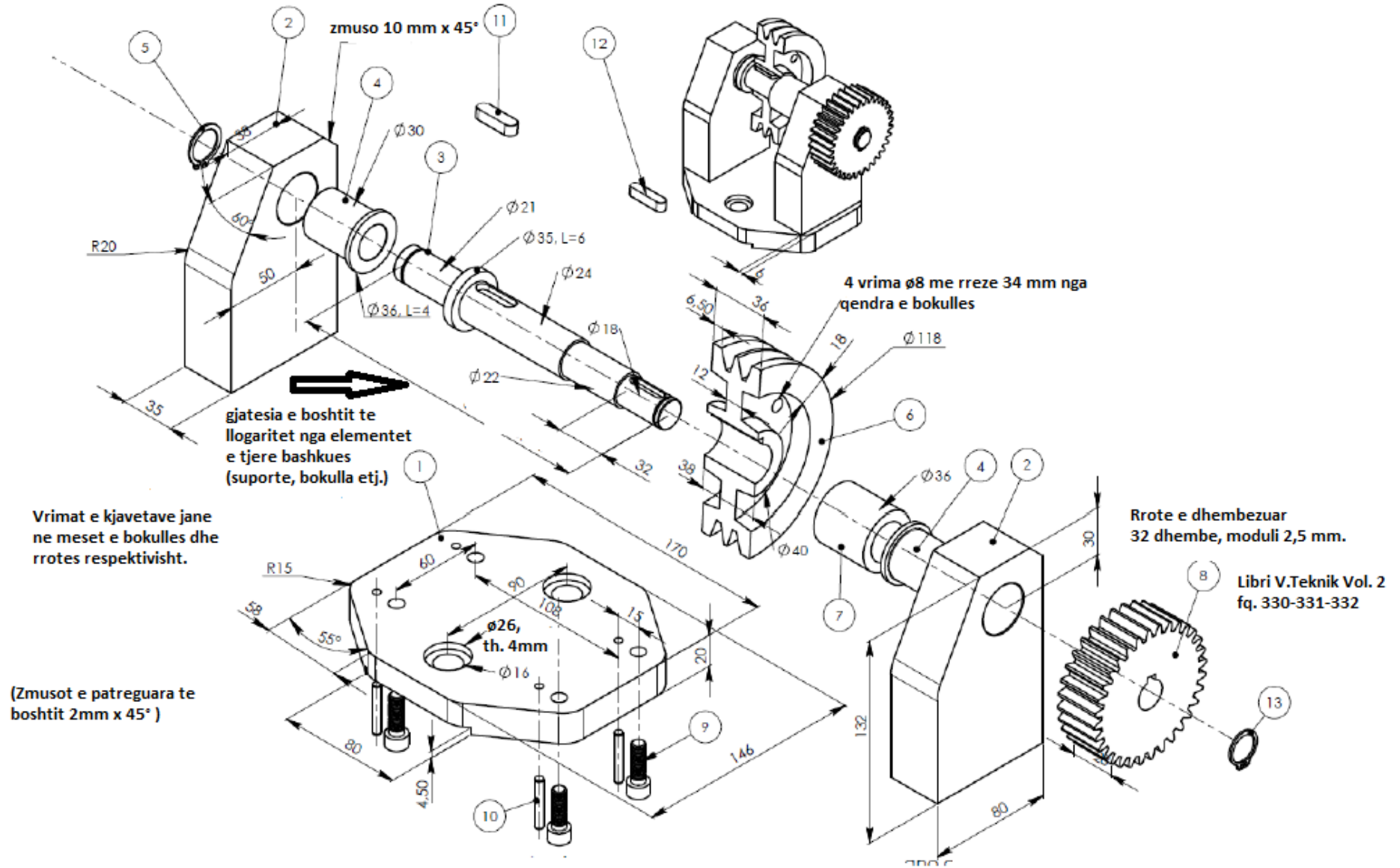


Ingranazh transmetimi fuqje



Num. artikullit	Emertimi	Sasia
1	Bazament	1
2	Suport	2
3	Bosht	1
4	Bronzine	2
5	Unaze 21x1.2	1
6	Bokull	1
7	Largues	1
8	Rrote e dhemb.	1
9	Vidë M8x25	4
10	Kunj 5x32	4
11	Kjavete A8x7x28	1
12	Kjavete A6x6x25	1
13	Unaze 18 x1.2	1

Per elementet : **1, 2, 3, 4, 6,7, 8, 9, 10**, kerkohet :

- 1) Te realizohen projeksionet ortogonale dhe prerjet e nevojshme per te paraqitur ne menyre sa me te plote dhe korrekte cdo element.
- 2) Te vendosen permasat ne cdo element.
- 3) Te realizohet aksometria izometrike (e thjeshtuar) e nyjes sic tregohet ne figuren e vogel.

Interpretimi i kjavetes dhe i kanalit te saj gjendet ne librin Vizatimi Teknik Industial, volumi 2, fq. 300-303 dhe inserti Kjavetat Prizmatike, tabela 18 ne fund te librit.

Per rroten e dhembzuar pranohet qe te ndertohe vetem nje dhemb dhe te tregohet me konvencion qe jane 32 te tille. Interpretimi i ketij elementi jepet ne faqet 330-333 te volumit te dyte te librit.

Interpretimi i Vidës dhe i paraqitjes se saj gjendet ne fq. 278-282 dhe ne fund, inserti : Bulon me koke cilindrike, tabela 11.

Nese nje permase nuk jepet ateherë do te thote qe duhet ta llogarisni nga elementet e tjere (boshti), ne rastin e kanaleve te bokulles, permasat qe nuk jepem mund te merren te lira por te arsyeshme !

Vizatimi duhet te realizohet ne leter ne bardhe **A1** dhe te dorezohet ne Janar ne daten qe do ju komunikohet se shpejti.